

färska®

www.farska.com

färska® FLAGSHIP LINE

Creative Cot

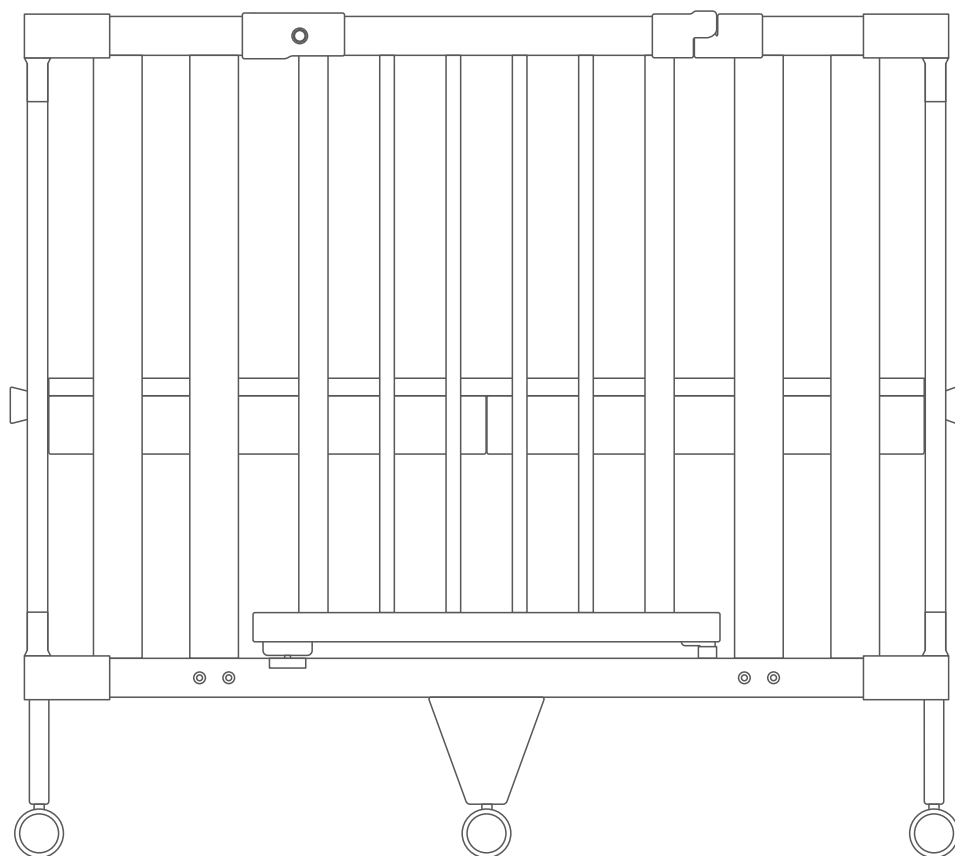
使用說明書

※ 重要！保留以備參照，請詳細閱讀。

感謝您購買 Färska Creative Cot。

本手冊中給出的預防措施旨在確保安全，正確地使用本產品，並防止對用戶和兒童造成傷害和財產損失。

當您將本產品移交給他人時，請務必也將本手冊移交給他人。



目次

1	安全使用規範	P.3
2	商品情報	P.4
3	完成圖及各部位名稱	P.4
4	零件明細	P.5
5	組裝前注意事項	P.6
6	組裝說明 (嬰兒床 / 遊戲圍欄)	P.8
7	兒童繪畫桌 / 小孩沙發模式	P.13
8	學習書桌模式	P.16
9	相關配件	P.20
10	簡易清潔方式	P.21

重要！保留以備參照，請詳細閱讀。

⚠ 安全使用規範

嬰兒床模式

- ※ 警告：要注意嬰兒床周圍附近的明火與其他如電熱棒、瓦斯燃火等強熱源之風險。
- ※ 警告：嬰兒床若有任何零件破損、扯裂或遺失，切勿使用，並僅能使用製造廠商認可之備用零件。
- ※ 警告：嬰兒床內使用之床墊勿超過 1 個。
- 推薦搭配 färska 床墊或與迷你床(90公分*60cm)的寢具一起使用；
本產品嬰兒床所能使用床墊之最小尺寸約長 90公分*寬 60cm，床墊(作為睡床使用部分)之最大使用厚度 10cm。床墊厚度應使嬰兒床底板在最低使用高度時，內部高度(床墊表面至床框架上緣)至少 500mm，嬰兒床底板在最高使用高度時，內部高度至少 200mm。使用之床墊與嬰兒床前後與兩側床板間之縫隙不可超過30mm。
- 嬰兒床模式適合出生後 12個月內嬰兒使用；
當嬰兒能攀越時，為防止墜落傷害，本產品不得再做為嬰兒床使用，可視需求調整成其他模式繼續使用。
- 鎖定機構啣合時，並在試用前檢查鎖定機構都完全啣合時，嬰兒床方可使用。
- 當嬰兒可以坐立時(約五個月後)，可將床板調至最低段，床架高度約有 60公分。
- “如嬰兒留置嬰兒床內無人於旁看顧時，務必確保可移動側面在關閉狀態”
- 請先確認嬰兒遠離開關門再行關門。
- 床架不移動時，輪子務必固定。
- 床架周圍及內側不要擺放嬰兒踏到的物品。
- 繩子等危險的物品不要放在床架內及附近。
- 床架請擺放在平坦且沒有危險物的地面上。
- 請勿在床架上過度跳躍，及放置過重商品。
- 請勿坐或垂吊、搖晃床架。
- 禁止同時 2人以上使用。
- 如嬰兒頭圍比柵欄縫隙小時，請務必十分注意。
- 請按照正確方式組裝商品，正規方法以外之模式請勿使用。組裝圖、所有零件與說明及組裝所需工具，於後面所附，請予參考。
- 組裝、移動、拆除時請確保周圍沒有小孩再行動。
- 請確實損緊螺絲並定期檢查是否鬆脫，如有鬆脫請鎖緊。
- 請注意避免讓嬰兒身上的任何繩子勾住床架。
- 地板上使用會有痕跡發生的可能。
- 請妥善保管工具及零件，避免嬰兒誤食。
- 請勿在濕氣多及戶外使用，容易造成腐壞、變色、生鏽及發霉等問題。
- 請勿擅自改造、修理或使用替代零件，易造成商品故障。

兒童繪畫桌/小孩沙發/學習書桌模式

- 組裝、移動、拆除時請確保周圍沒有小孩再行動。
- 請勿在產品上跳躍、垂吊等不正當使用，以免受傷及毀損。
- 抽屜請勿放置過重商品，容易造成受傷及毀損。
- 請勿直接放置高溫及帶有水分的東西在產品上。
- 請確實損緊螺絲並定期檢查是否鬆脫，如有鬆脫請鎖緊。
- 床架請擺放在平坦且沒有危險物的地面上。
- 請按照正確方式組裝商品。
- 將此產品放置在地毯上或產品底下黏貼保護貼，可減少地板摩擦產生的刮痕。
- 請勿在屋外(包括陽台)使用本產品。

※如為了優作品質而進行調整 恕不另行告知。

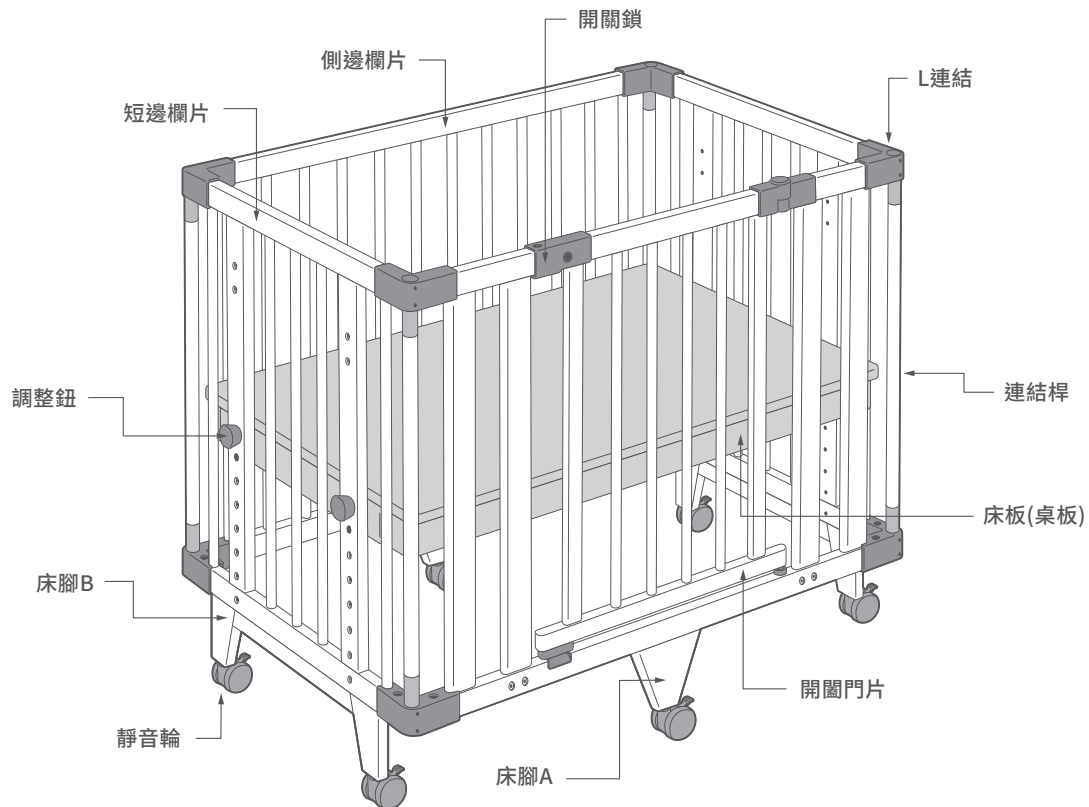
2 商品情報

- 適用對象：嬰兒床(0-12個月內)、兒童繪畫桌(1歲6個月~6歲左右)、書桌(小孩~大人)
- 尺寸：外框約W95×D65×H87 cm，內框約W90×D60 cm (未裝床腳及輪子狀態下，高度為71cm)
- 材質：天然木
- 產品產地：日本設計，中國製造

3 完成圖及各部位名稱

※說明圖與實際組裝成品多少有些許不同。
※嬰兒床內使用之床墊勿超過1個。

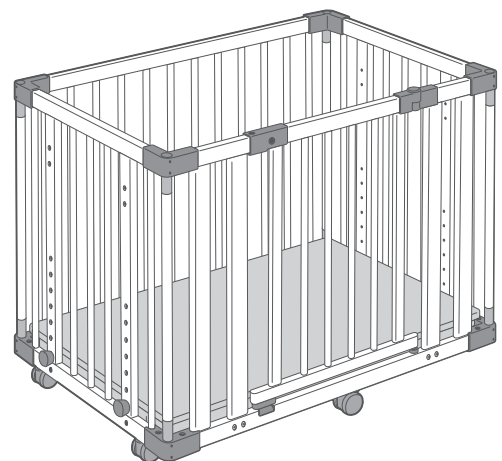
完成圖 (嬰兒床)



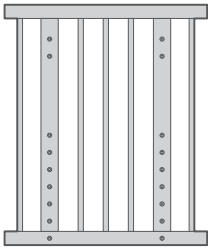
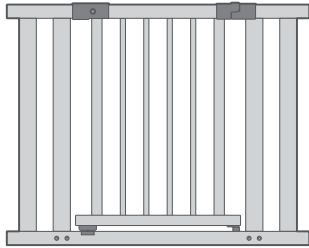
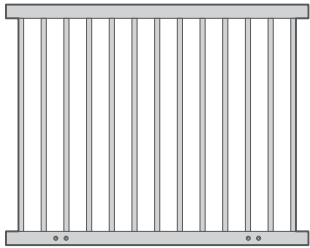

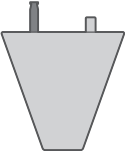
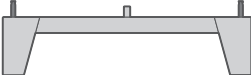
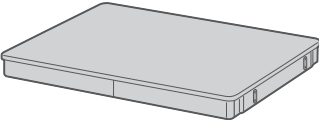
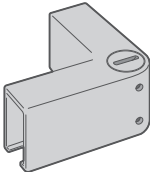
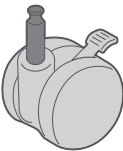
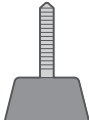
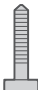
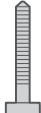

STEP 1 嬰兒床



STEP 2 遊戲圍欄



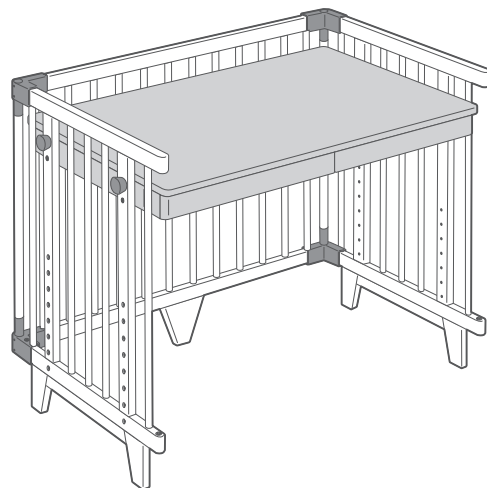
⚠ 組裝前請確認以下各零件明細。

			
短邊欄片 x 2	開合門片 x 1	側邊欄片 x 1	連結桿 x 4
			
床腳 A x 2	床腳 B x 2	床板 (桌板) x 1	L 連結 x 8
			
靜音輪 x 6	調節鈕 x 4	螺絲 A x 4	螺絲 B x 4
			
			六角板手 x 1

STEP 3
兒童繪畫桌 / 小孩沙發

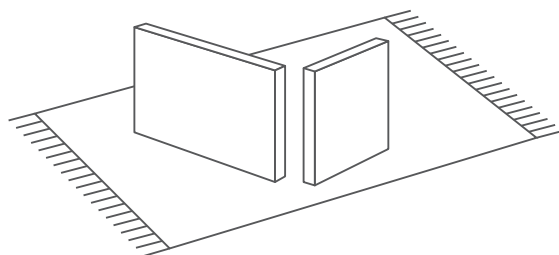
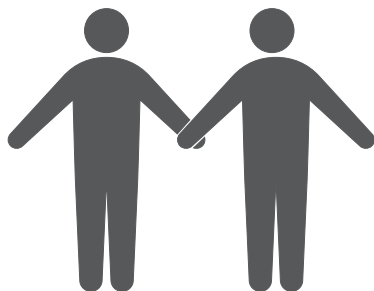


STEP 4
學習書桌



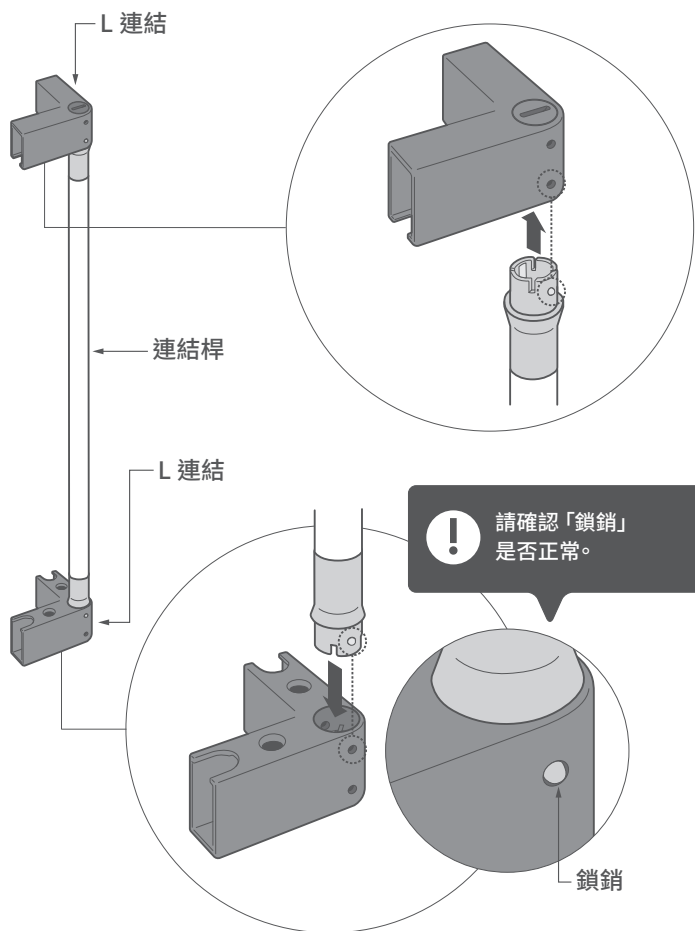
! 注意事項

- 建議 2 位大人一起組裝。
- 組裝時請避免零件掉落以防受傷。
- 如擔心商品及地板受傷，可在軟布上進行組裝。
- 調整鈕及螺絲等整體組裝完再完全鎖緊。



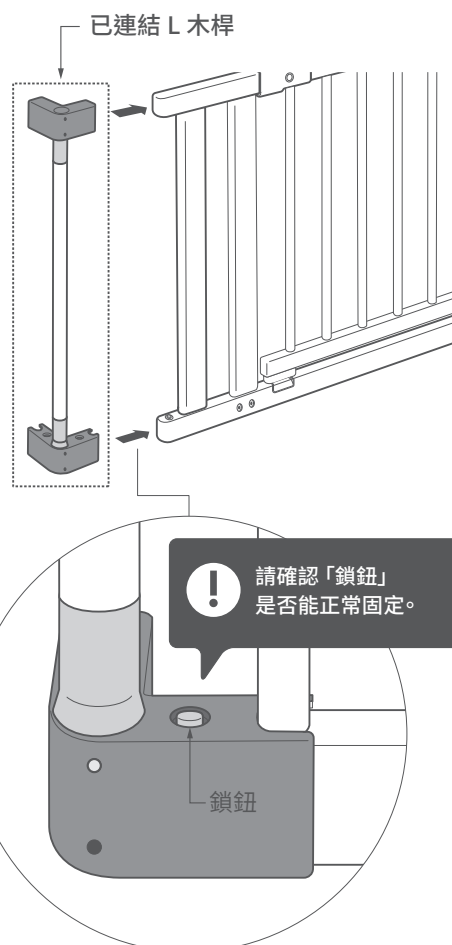
1. L 連結與連結桿的組合方法

① 連結桿(兩端)與 L 連結組合



拆除時 請將連結桿拔出即可。

② 欄片可直接插入已連結 L 木桿

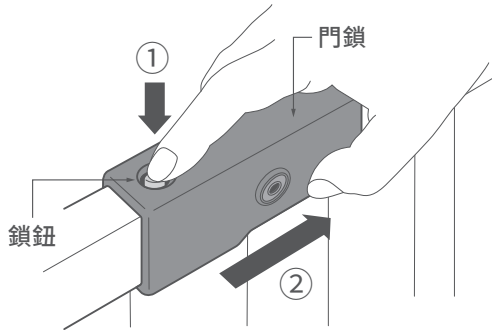


拆除時 按壓鎖鈕並拔出即可。

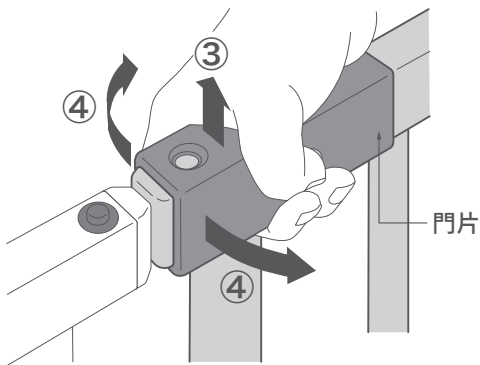
2. 開闔門片使用方法

開門時

- ① 按壓按鈕
- ② 滑動門鎖

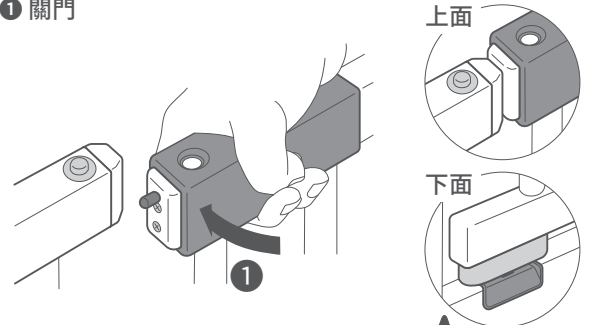


- ③ 稍微抬起門片
- ④ 左右兩側開啟



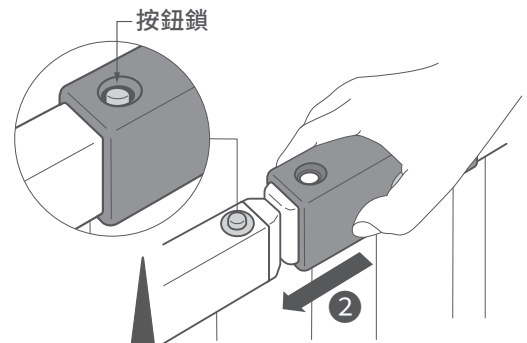
關門時

- ① 關門



! 確認上/下面 輔助鎖是否確實固定。

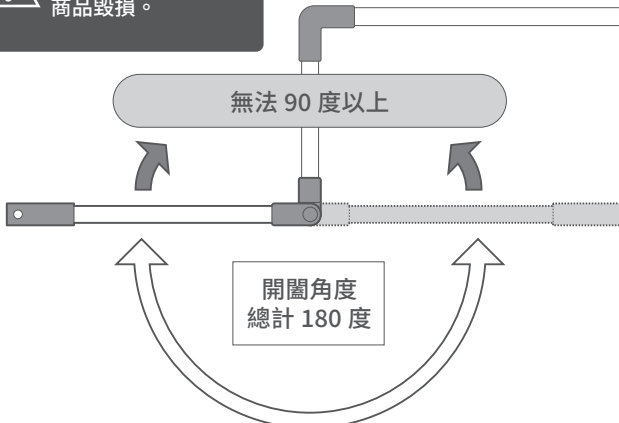
- ② 滑動鎖鈕



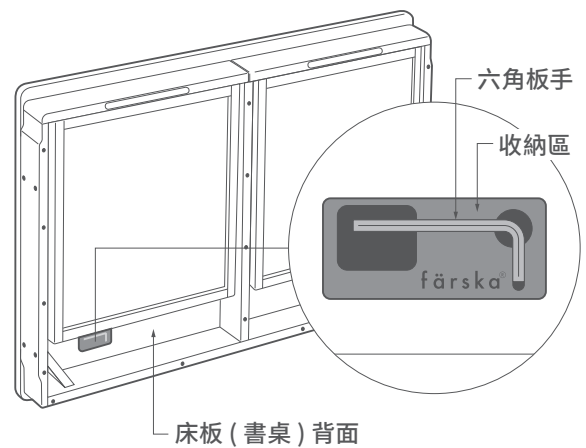
! 請確認鎖鈕是否正常。

3. 開闔門片開關範圍

! 門片開啟角度不建議超過 90 度，易造成商品毀損。



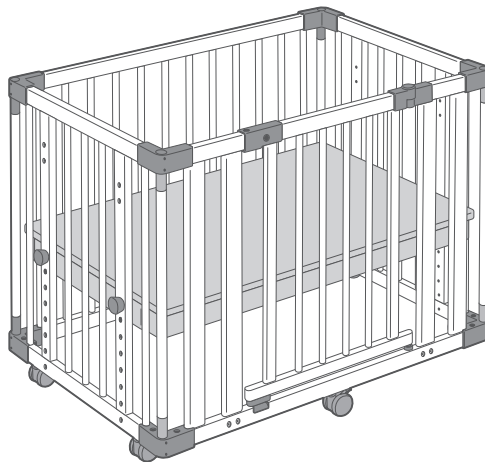
4. 六角板手收納區



STEP 1
嬰兒床



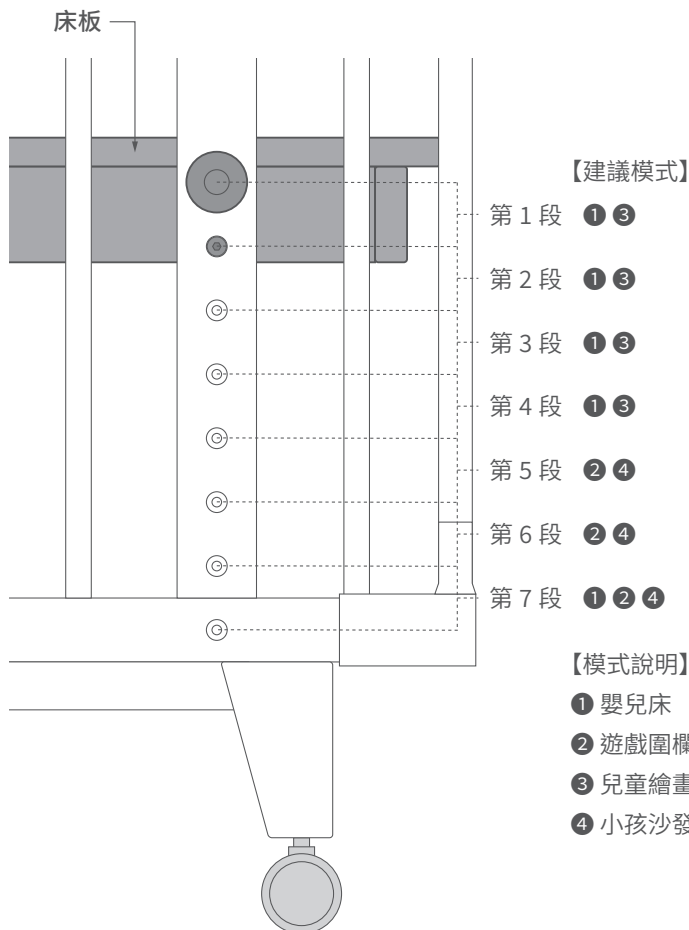
高模式
(床腳+輪子)



低模式
(輪子)

床板高度調整範圍

※ 注意：學習書桌模式僅適用上方專用孔洞 (p.17)。



當嬰兒可以扶著站立時 (約五個月後)，
可將床板調至最下面 (第7段)。



短邊欄片上面的孔洞是書桌模式下使用。

地板到床板高度參考表

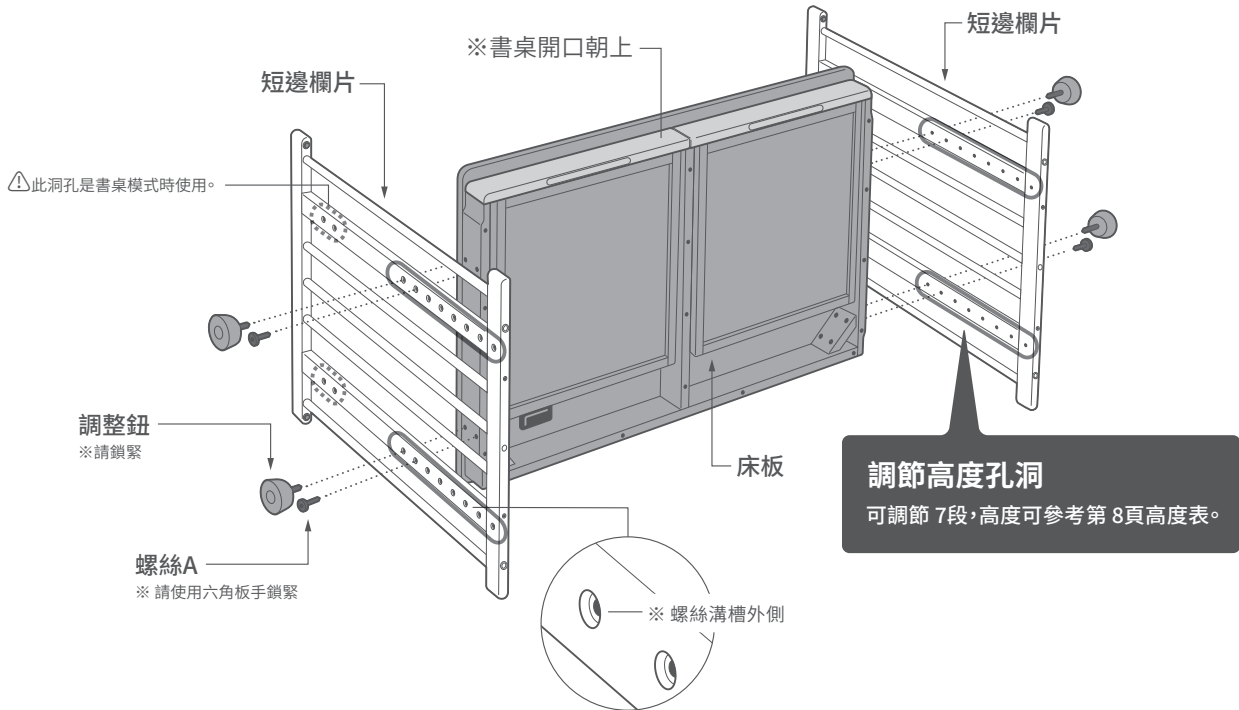
	高模式		低模式	
	有輪子	無輪子	有輪子	無輪子
第 1 段	約 51cm	約 45cm	約 40cm	約 34cm
第 2 段	約 47cm	約 41cm	約 36cm	約 30cm
第 3 段	約 43cm	約 37cm	約 32cm	約 26cm
第 4 段	約 39cm	約 33cm	約 28cm	約 22cm
※ 第 5 段	約 35cm	約 29cm	約 24cm	約 18cm
※ 第 6 段	約 31cm	約 25cm	約 20cm	約 14cm
第 7 段	約 27cm	約 21cm	約 16cm	約 10cm

※ 注意：第 5、6 段，兩段高度非嬰兒床狀態使用。

步驟 1

床板與短邊欄片的組裝

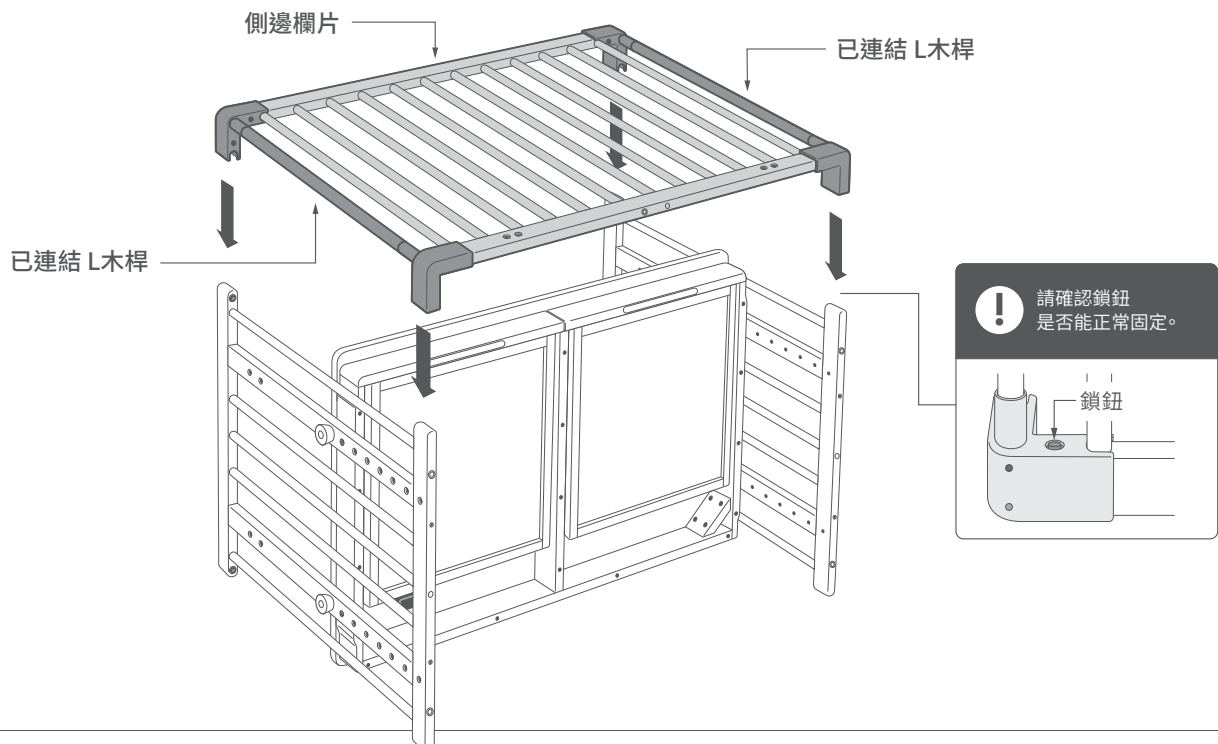
床板(抽屜)正面朝上,將調節鈕及螺絲A與床板鎖緊。



步驟 2

側邊欄片的組裝

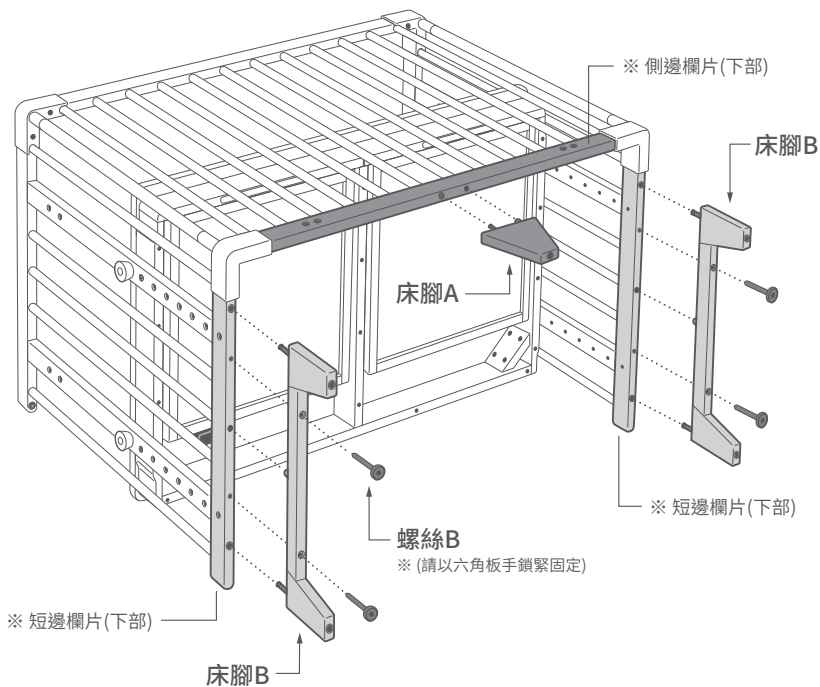
- 1 側邊欄片先與L連結組合 (參考第6頁)。
- 2 完成後與短邊欄片組合。



步驟 3

床腳A(1個)與床腳B(2個)的組裝

- ① 床腳A與側邊欄片組合固定。
- ② 床腳B與短邊欄片組合固定,再以螺絲B鎖緊固定。

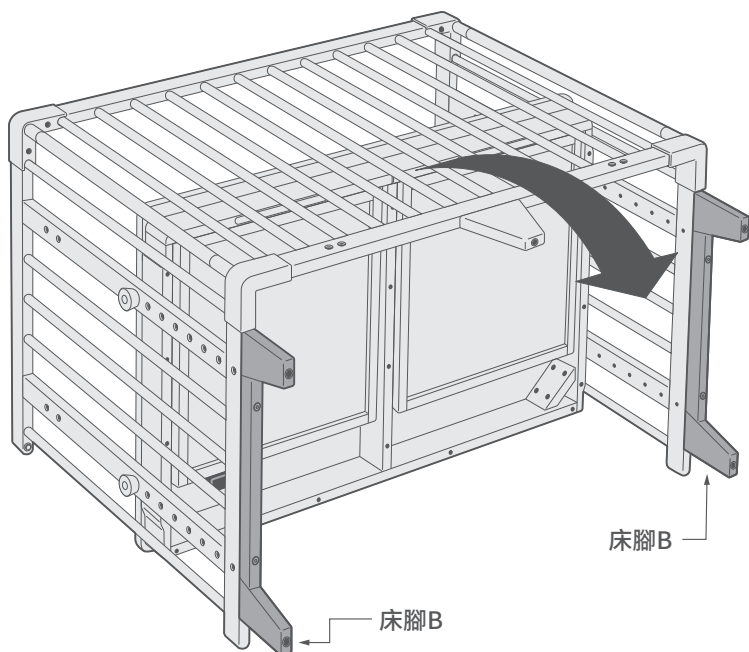


!
低模式時
將床腳A及B拆下。

步驟 4

立起嬰兒床

- 將嬰兒床向上微抬立起。
※ 不要以床腳B作為支撐軸立起嬰兒床。



! 嬰兒床有重量
建議 2人合力抬起。

! 如以床腳B
作為支撐軸立起的話,
容易造成毀損。

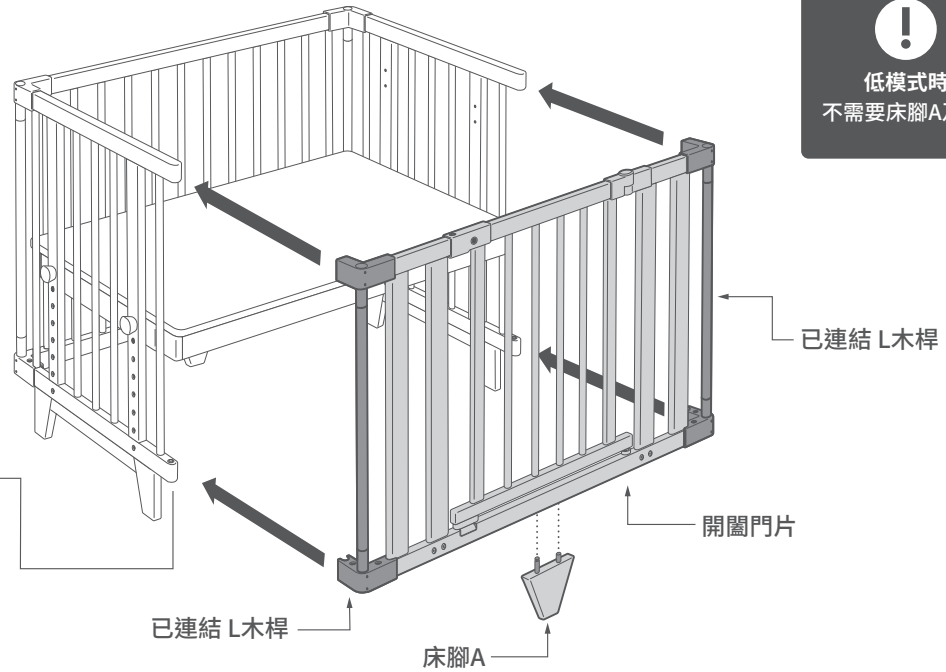
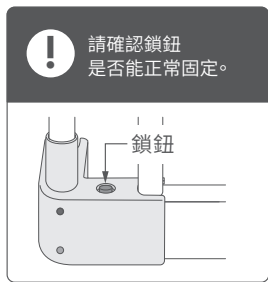
步驟 5

開闔門片與床腳A的組裝

- 1 開闔門片左右兩邊與已連結L木桿(參考第6頁)及床腳A組合。
- 2 完成後與短邊欄片組合。



低模式時
不需要床腳A及B。



步驟 6

輪子的組裝

將輪子插入各床腳下面的孔洞。



完成

嬰兒床完成

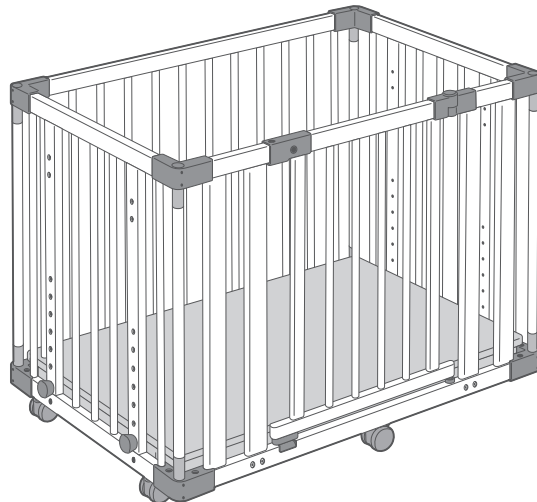


關於寢具
適合 90x60cm 的床墊。



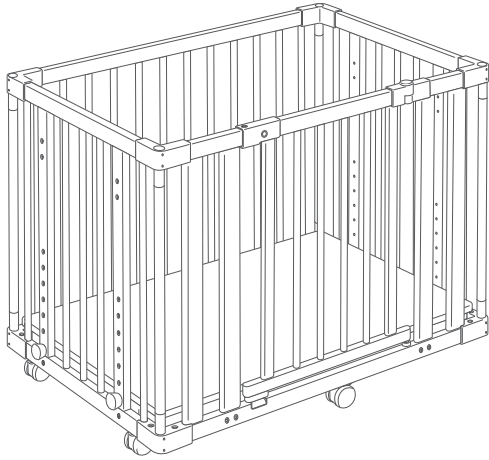
STEP 2
遊戲圍欄模式

- ❶ 請先參考步驟1(第9頁),並將床板固定在最下層。
 - ❷ 接著參考步驟2-6(第9-11頁)組裝。
- ※ 拆下床腳A與B。



當嬰兒床時
可與床墊搭配使用。

STEP 2
遊戲圍欄



STEP 3
兒童繪畫桌/小孩沙發

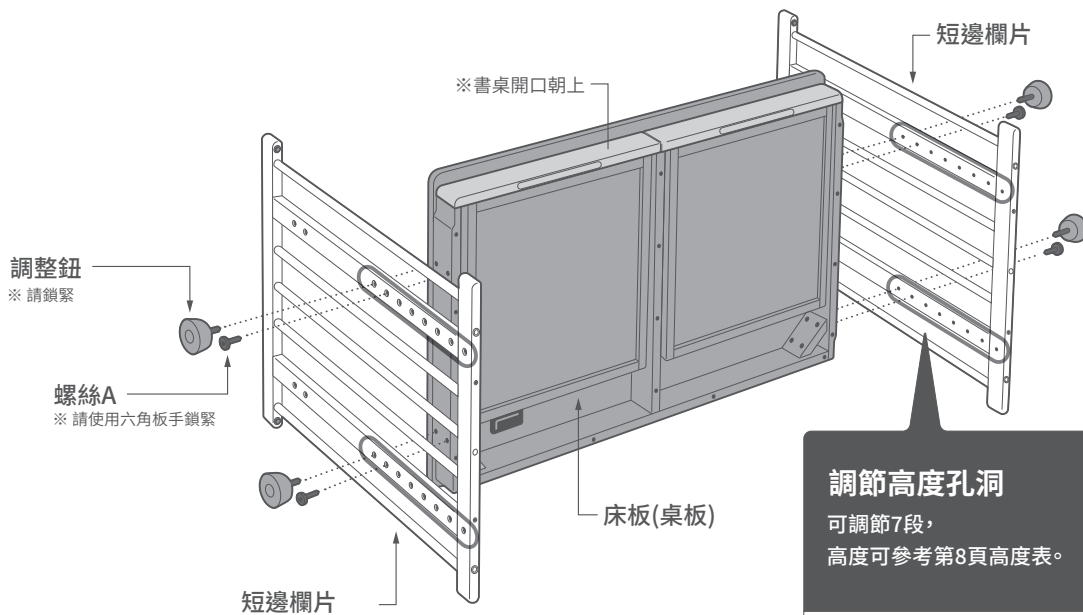


! 各模式組裝順序略有不同，建議拆除後重新開始。

步驟 1

床板(書桌)與短邊欄片(2片)組裝

床板(抽屜)正面朝上，以調節鈕及螺絲A將床板與短邊欄片鎖緊。



調節高度孔洞

可調節7段，
高度可參考第8頁高度表。

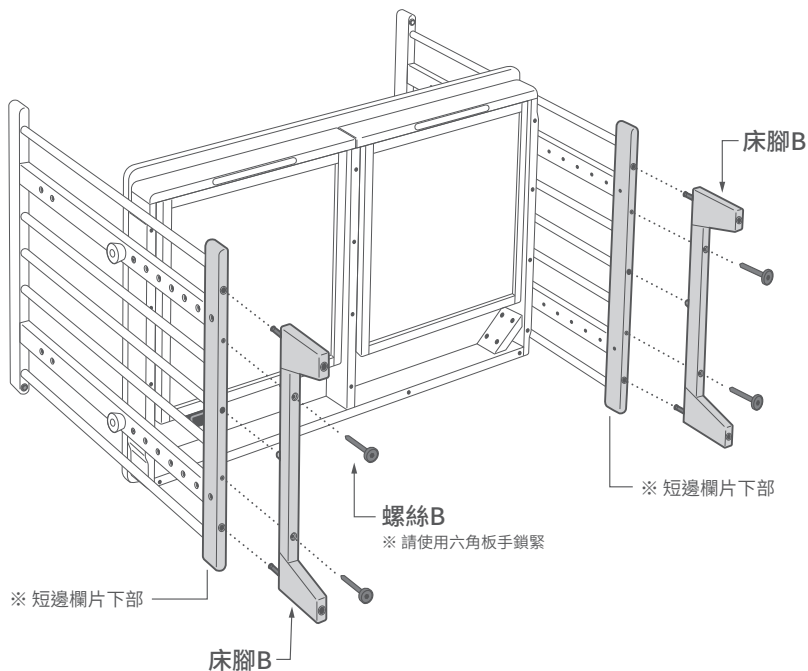
建議位置

- 兒童繪畫桌：第一段
- 小孩沙發：第二段

步驟 2

床腳B 與短邊欄片組裝

床腳B 插入左右短邊欄片下部孔洞，並用螺絲B 鎖緊固定。

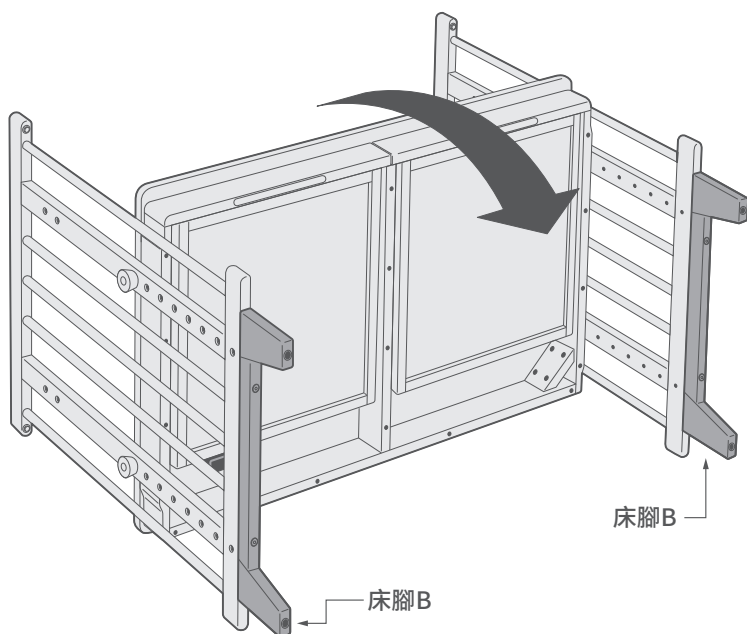


!
小孩沙發模式下
拆除床腳A跟B。

步驟 3

抬起本體(兒童繪畫桌)

將本體(兒童繪畫桌)向上微抬立起。
※ 不要以床腳B 作為支撐軸立起。



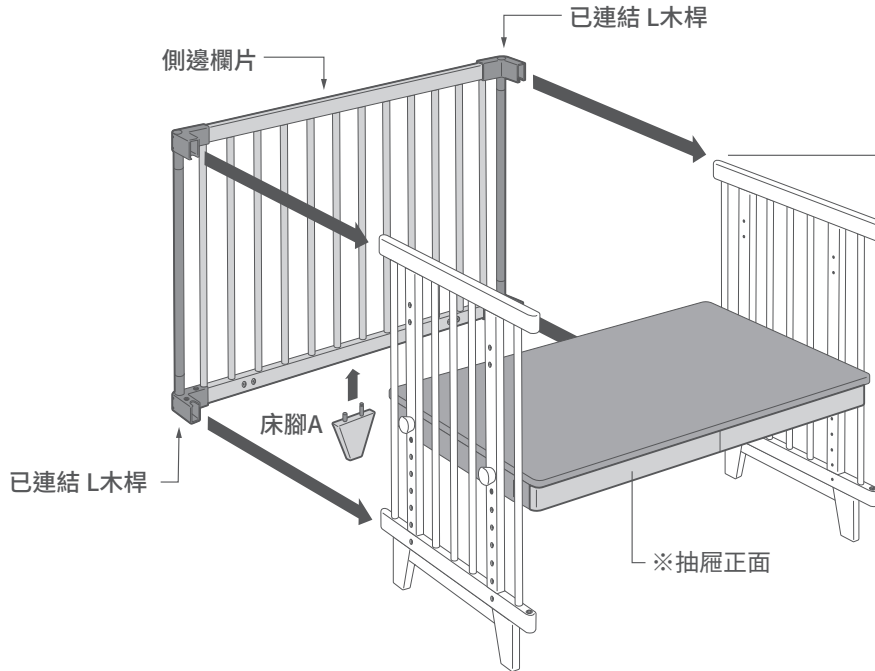
! 床架有重量，
建議 2人合力抬起。

! 如以床腳B 作為
支撐軸立起的話，
容易造成毀損。

步驟 4

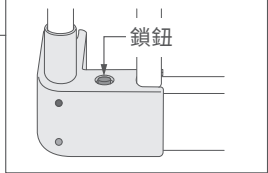
側邊欄片與床腳A 組裝

- 1 側邊欄片兩側與已連結 L 木桿(參考第6頁)及床腳A 組合固定。
- 2 最後與短邊欄片組裝。



!
小孩沙發模式下
不需要床腳A及B。

! 請確認鎖鈕
是否能固定。



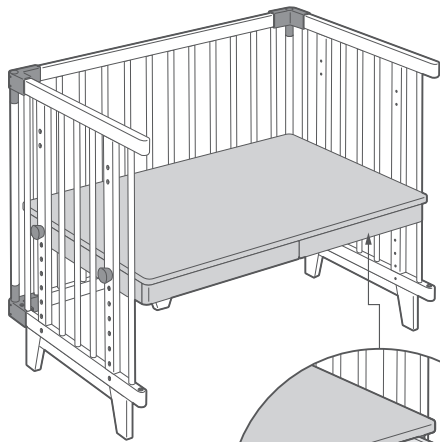
完成

兒童繪畫桌/小孩沙發模式完成

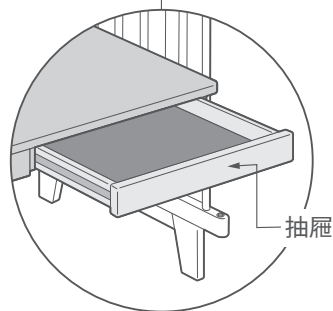


耐重
床板(書桌): 50kg
抽屜: 各5kg

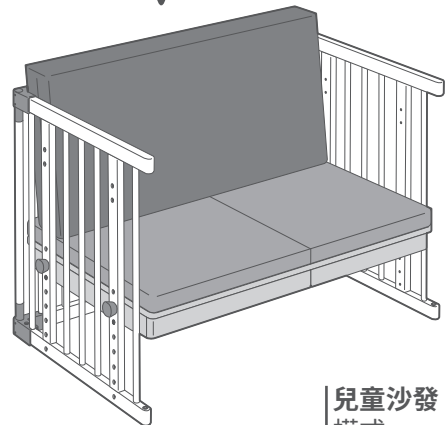
兒童繪畫桌 模式



輪子安裝
移動時安裝輪子
比較方便。



可搭配墊子使用更舒適



兒童沙發 模式

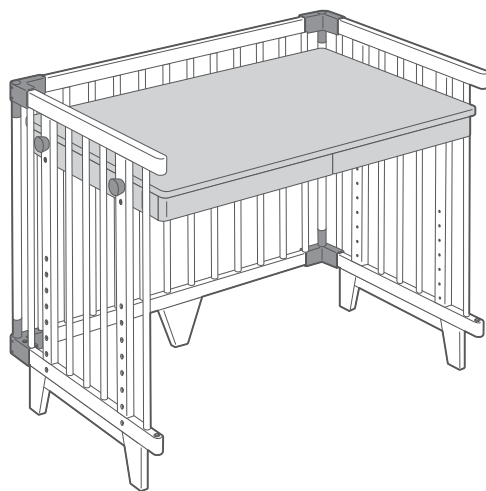
STEP 3

兒童繪畫桌/小孩沙發



STEP 4

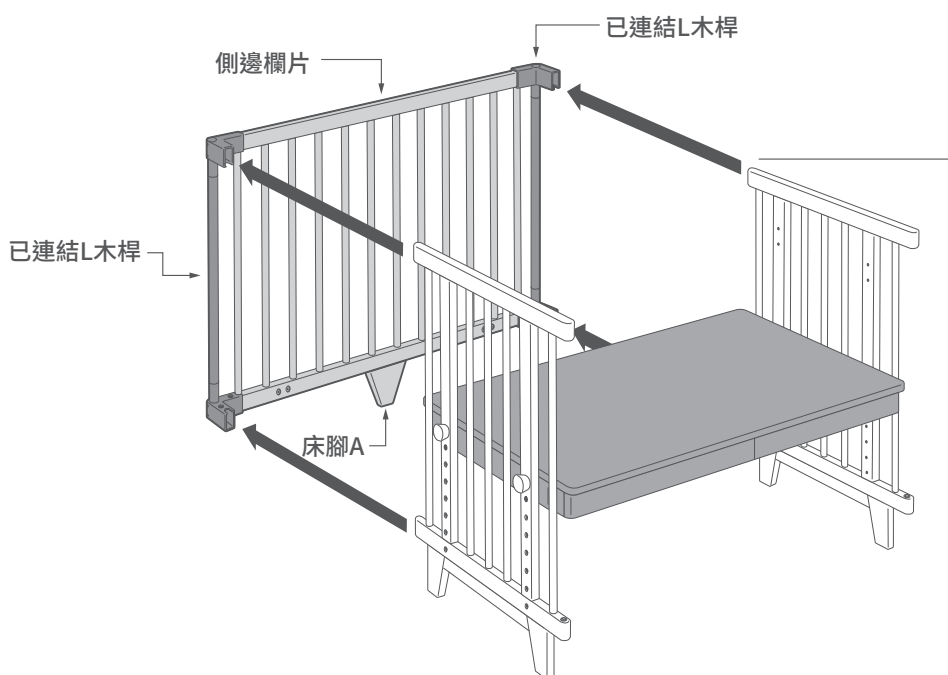
學習書桌



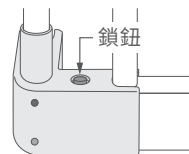
步驟 1

拆下側邊欄片

連接零件不須移除。



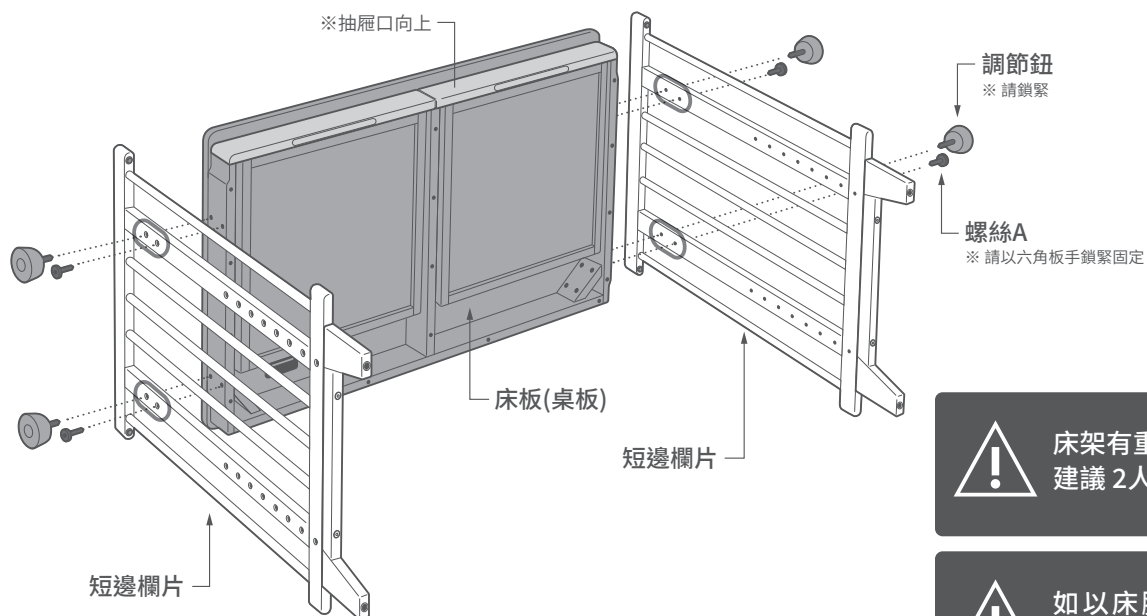
按住鎖鈕平行拔出。



步驟 2

將床板(書桌)放置書桌高度

- 1 床板抽屜朝上，微抬床架橫放地上。
- 2 床板與短邊欄片上方孔洞以調節鈕及螺絲A 鎖緊固定。



床架有重量，
建議 2 人合力抬起。

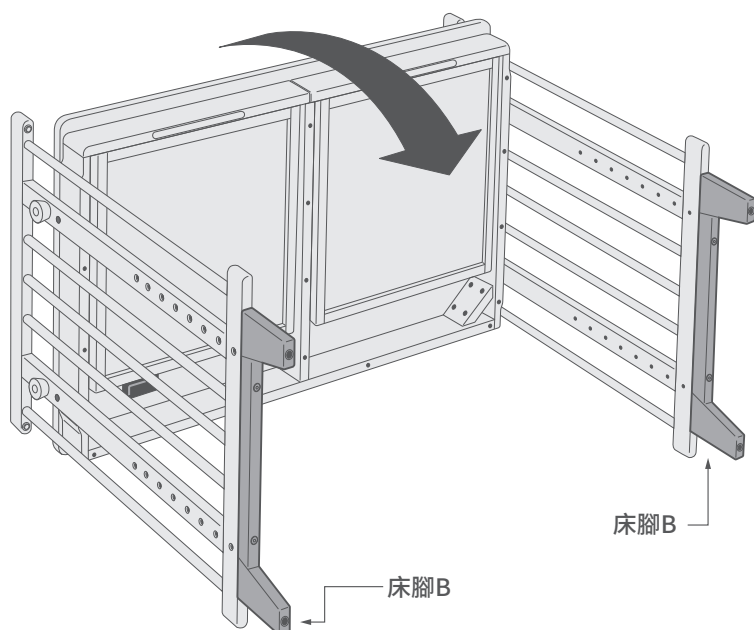


如以床腳作為支撐軸
立起，容易造成毀損。

步驟 3

立起本體(書桌)

- 將本體(書桌)向上微抬立起。
※ 不要以床腳B 作為支撐軸立起。



床架有重量，
建議 2 人合力抬起。

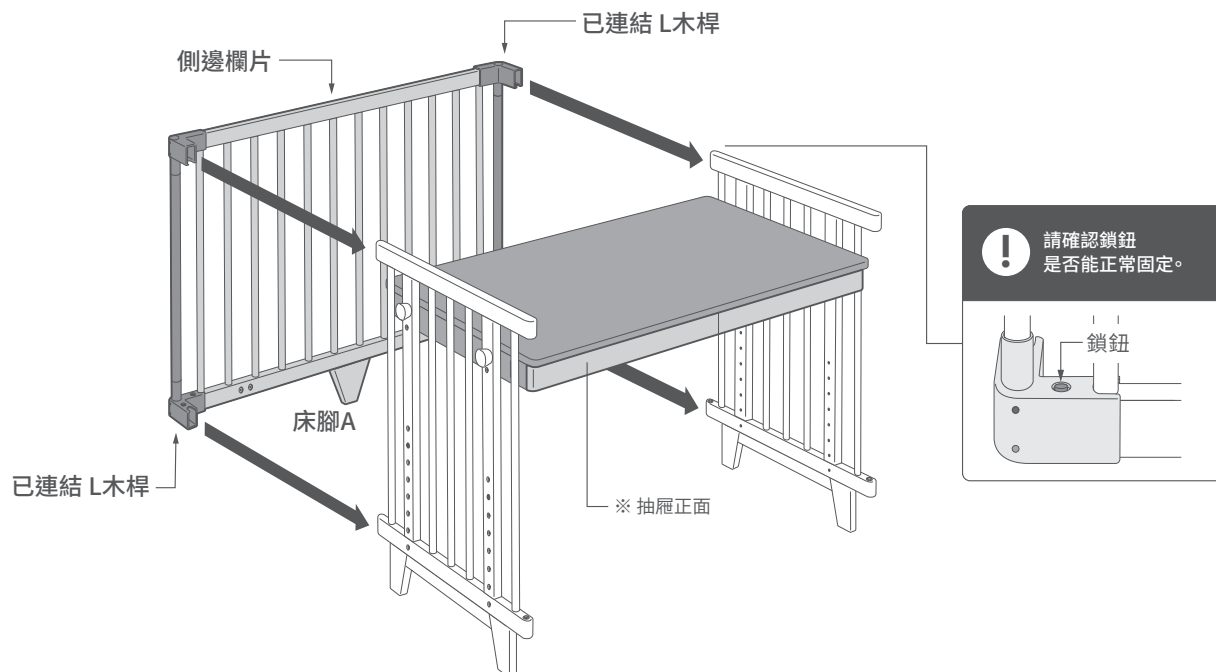


如以床腳作為支撐軸
立起，容易造成毀損。

步驟 4

安裝側邊欄片

將步驟1拆下的側邊欄片與其組裝。



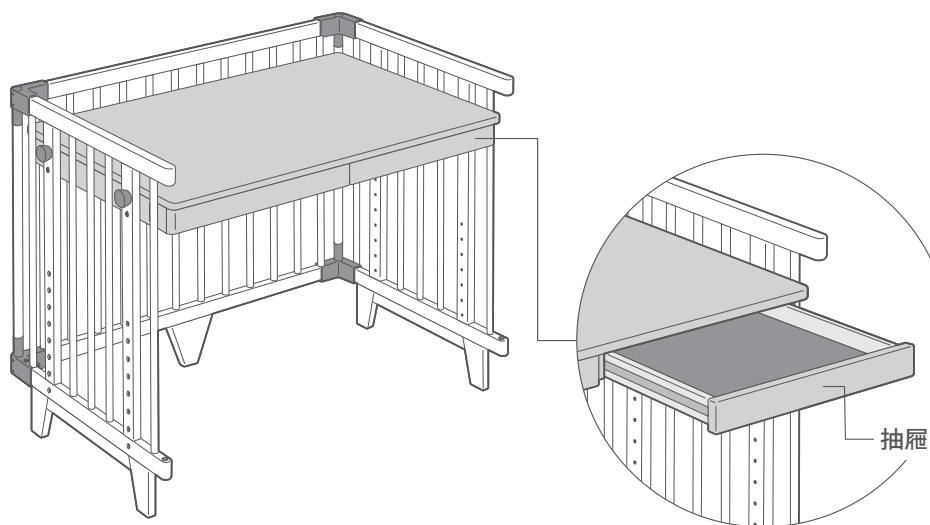
完成

學習書桌模式

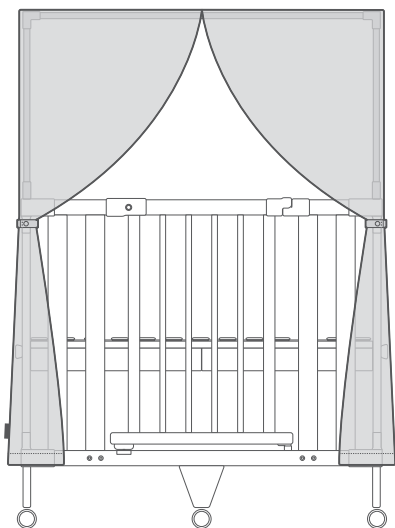


耐重

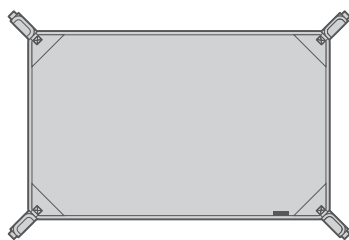
床板(書桌): 50kg
抽屜: 各5kg







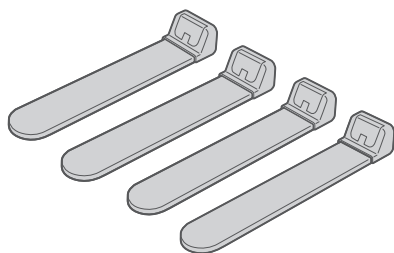
木棉花小房子蚊帳



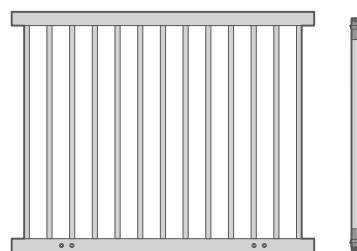
小宇宙二用收納網



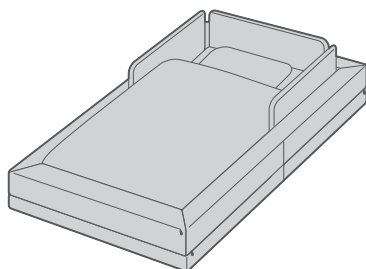
Cot 專用大人感層架



腳架



欄片



透氣好眠可攜式床墊

更多產品詳細資訊請上 farska 台灣官方網站
www.farska-tw.com

● 關於日常護理

請用濕布清潔床體結構，水痕務必擦拭乾淨。
如有頑固污垢可沾取些許溫和洗劑去汙後，請立即用乾棉布去除表面水氣。
細微傷痕可使用木頭修補筆。

※請勿使用稀釋液 (thinner) 及石油醚 (benzine) 等擦拭，易造成變形變色。
※使用化學抹布及拋光劑易造成表面防潮塗漆脫落。

● 關於發霉

床板上的床墊及棉被請定期清洗、通風並保持乾燥，如未定期執行上述動作，易造成產品發霉現象。
空氣潮濕也容易造成發霉現象，請除濕保持乾燥。

● 發霉的處理方法

- ① 使用逆性肥皂以水稀釋 200 倍後使用。
- ② 用抹布沾取擦拭床架上的霉菌(請勿徒手)。
- ③ 放置在乾燥空間通風。
- ④ 殘留的霉菌可使用磨砂紙去除(如果霉菌太過深層請停止)。
- ⑤ 最後以酒精輕噴消毒(勿過度潮濕)。

● 乾燥方法

木製家具容易受潮濕影響，乾燥季節會有裂縫及變形可能。
木頭與人類一樣適合濕度 40-60 度左右的環境。
暖氣及熱風請勿直接朝著木頭。

● 關於塗漆、天然木的味道

剛開箱使用會有塗漆與天然木味道是正常的，對人體不要有害請不用擔心。
可靜置通風良好空地通風數日。
如還是覺得有味道，是天然木的味道請別擔心。

● 關於木痕

每一天然木的木紋及木節都不一樣。
床板是天然木接合組裝，因此多少有色差是正常的狀況。
獨一無二是天然木的特色也很有趣。
製造商品過程中，素材的選擇標準過於嚴格會造成天然木的浪費以及商品售價高昂，
因此弊公司考量設計與售價做出篩選基準，製造保留天然木特性又不失品質的商品。

● 關於維修

本產品可透過維修延長使用壽命。
維修請聯繫專業木家具工場。
※ 弊公司 (代理商) 只負責零件交換。